

智能交流高压电源



◆ 产品概述

AP-AY151X/251X 数显智能交流电源是安平公司（AP&T）生产的静电消除器专用高压电源系列产品之一，是用于对目标物表面静电进行控制，从而实现对被消电物体的静电安全防护目的而设计的一款带有报警功能的数显智能交流电源，它是安平公司交流离子棒产品的专用配置电源。

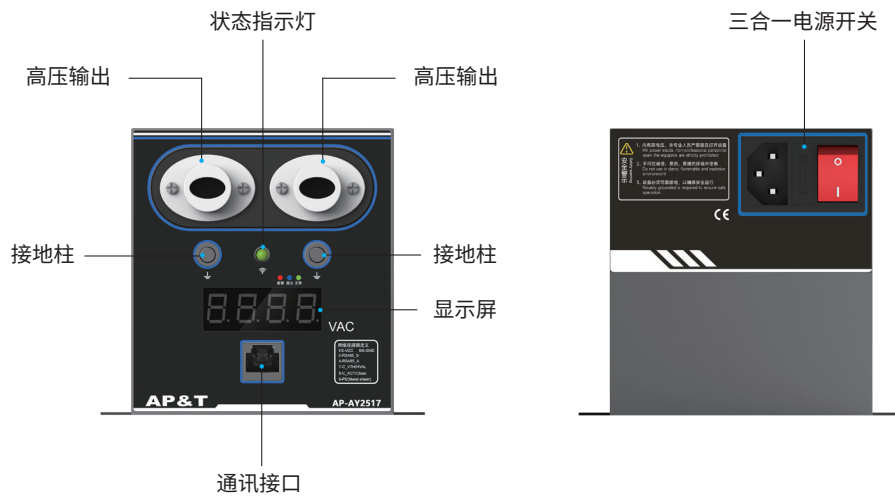
◆ 产品特点

- ▶ 具有储能元件，保证输出功率稳定。
- ▶ 风扇实时散热、排出臭氧，延长电源使用寿命。
- ▶ 高电压，微电流工作。
- ▶ 插拔式接口，操作、安装方便。
- ▶ 具有高压故障报警功能，面板显示屏显示设备实时输出电压。
- ▶ 具备通讯功能，可在适配软件上对电源进行在线监控。
- ▶ 具备高压短路保护功能，设备短路时，自动切断电源。
- ▶ 配套离子棒高压插头脱落时（正常工作时人为拔出），输出红光报警（选配功能，出厂默认插拔报警功能为关闭）。
- ▶ 可实现 RS485 与 IO 输入切换（IO：输入控制脚低电平暂停），出厂默认 RS485 通信。
- ▶ 可实现 NPN 与 PNP 信号输出切换，出厂默认 NPN 信号输出。

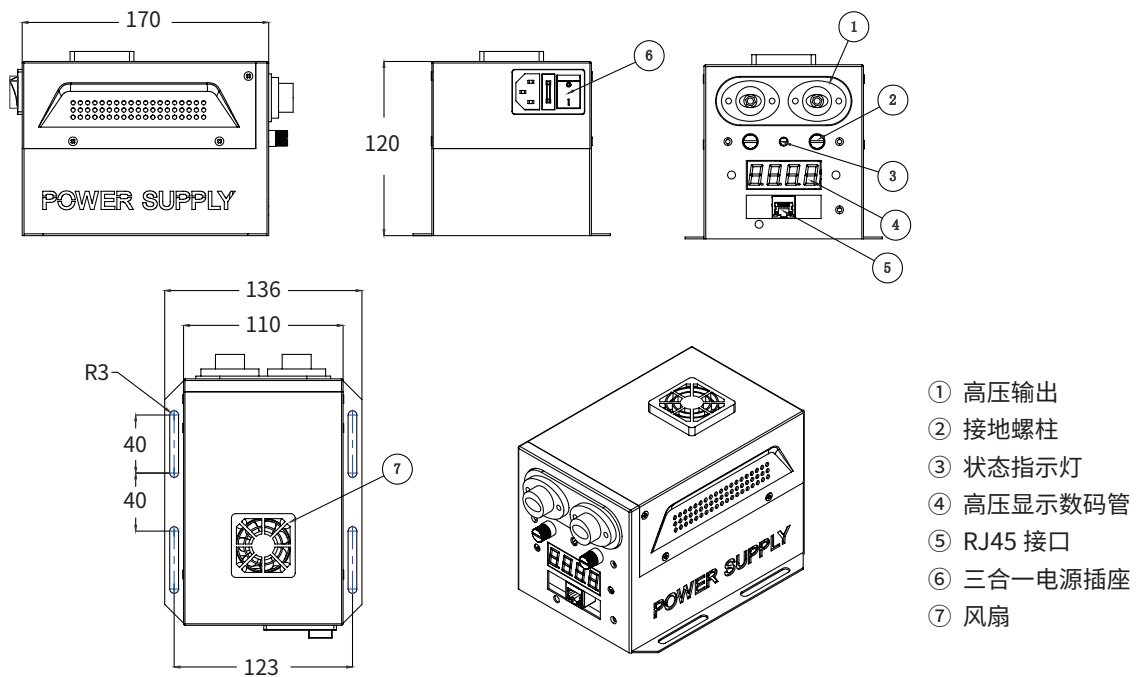
◆ 规格参数

型 号	AP-AY1517/2517	AP-AY1515/2515
输入电压	出厂默认 AC220V/50Hz（若需更换请提前告知）	
输出电压	AC7000V（空载）	AC5600V（空载）
功 率	20W	
状态指示灯	红色——高压故障报警	
	蓝色——离子棒清洁，蓝色闪烁——调试	
	绿色——正常工作	
工作温度	- 10° C—+ 50° C	
工作湿度	<75%RH	
外形尺寸 L*W*H	136*170*120	
净 重	3550g	
毛 重	4000g	

◆ 产品细节



◆ 外形尺寸图



AP-A151X/251X 结构尺寸图

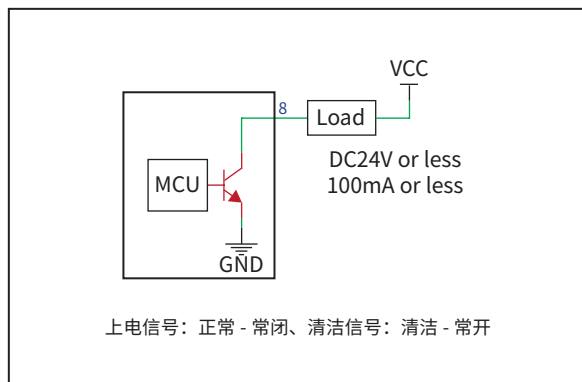
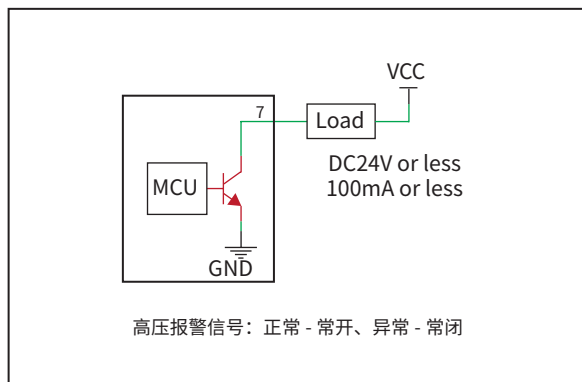
◆ 安装使用指导

- ▶ 将国标电源线插头插入市电插座。
- ▶ 将静电消除装置的高压接头插入电源高压输出座内，并将其接地端子连接到高压电源接地螺柱上。
- ▶ 开启电源开关，开关指示灯、状态指示灯亮起（正常工作时光绿色），显示屏正常显示工作电压值，表示电源已正常工作。
注：显示屏所显示工作电压值会随工作负载的变化而变化。
- ▶ 如需通讯，应将通讯网线的一端插入电源前面板 RJ45 通讯插口内，另一端连接监测终端或通过 USB-485 转换器连接至 PC，端口接线及面板说明如下所示：

网口排线功能信息			
线序	线颜色	RS485	IO 输入
1、2	橙、白橙	+24VDC	+24VDC
3	蓝	RS485+B	/
4	白蓝	RS485+A	输入控制
5	绿	GND	GND
6	白绿	GND	GND
7	棕	HVAL: 高压报警	HVAL: 高压报警
8	白棕	ACT: 上电指示 Clean: 清洁指示	ACT: 上电指示 Clean: 清洁指示
9	Metal shield	PE	PE

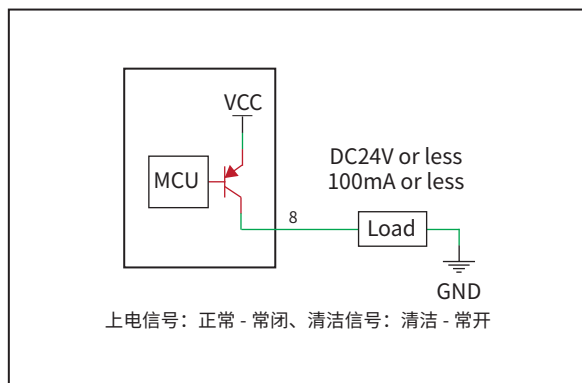
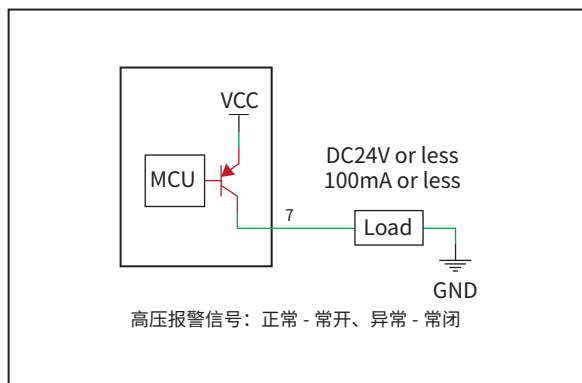
NPN 信号输出方式：

其中，7、8 脚的输出配线图如下：



PNP 信号输出方式：

其中，7、8 脚的输出配线图如下：



► 高压电源的运行参数可通过遥控器进行设定或显示，详见下表：

按键功能说明		
解锁		调节运行参数前，须先解锁
运行 / 暂停		高压电源通电后，即为运行状态；按暂停键电源待机，无高压输出；再次按运行键，电源即开始工作
参数显示	→ +/-	解锁，按 +/-，切换显示工作地址、清洁周期、环境温 / 湿度、报警阈值
调节清洁周期	CT _{TH} → +/-	清洁报警功能出厂默认设置为关闭。 如需开启，先按“5”，再按“OK”，白灯先亮起，随后一直蓝灯闪烁，须断电重启或暂停重启，解除报警提示。 如需关闭清洁报警功能，可再次先按“5”，再按“OK”，白灯先短暂亮起，随后熄灭，清洁报警功能关闭。 如需调整清洁周期，先按 CT _{TH} ，再按 +/-，增加或减少清洁时间周期。 清洁周期调节范围 1-60 天，默认设置为 30 天，设定的清洁时间周期结束后（0 天），执行蓝光闪烁清洁报警。
调节报警阈值	AL _{TH} → +/-	先按 AL _{TH} ，再按 +/-，增加或减少高压报警阈值（默认 300V，调节范围 50-2000V）
确认	CAL → OK	输出参数调节完成后，先按 CAL，再按 OK，进行确认
复位	CAL →	恢复出厂设置，先按 CAL，再按
显示屏信息说明		
	7000	显示该高压电源实时输出值：7000VAC
	A00	显示该高压电源工作地址：00
	E15	显示配套离子棒清洁周期：15（单位：天）
	1000	显示该高压电源高压报警阈值：1000VAC

◆ 电源维护

当遇到高压电源后面板上的红色开关工作指示灯熄灭不亮，前面板上的状态指示灯亮红色或熄灭不亮，显示屏异常，应停止使用，并经专业维护人员检查修复，待检测电性能指标正常后方可使用。

NO	出现的问题	可能的原因	解决方案
1	后面板开关指示灯不亮	电源线接触不良	确认电源线是否完好及连接稳固
		无供电	检查使用现场供电线路
2	前面板状态指示灯亮红色	高压变压器无供电	返厂维修
		高压变压器损坏	返厂维修
		高压组件损坏	返厂维修
		高压电源工作过程中配套离子棒高压插头被拔出	关闭电源，将配套离子棒高压插头重新插入到位，重启电源
3	面板指示灯蓝灯亮	清洁提示	离子棒及电源清洁维护
4	显示屏异常或花屏	出现非正常放电	检查离子棒高压电缆的高压插头与电源高压插座的连接情况，确认插头插入到位
5	产品冒烟或烧损	高压变压器或高压组件损坏或放电座绝缘损坏	返厂维修





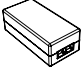

▲ 安全警示

- ▶ 在安装和使用本设备之前请仔细阅读使用说明书。
- ▶ 电源箱的工作输入电源必须可靠连接电气供电线路接地线，接地电阻小于 4 欧姆；否则易导致离子棒和高压电源异常甚至损坏。
- ▶ 不宜在 > 70% 湿度环境中使用本设备。
- ▶ 严禁在易燃和易爆环境中使用本设备。
- ▶ 严禁擅自拆卸产品，内部维护和修理必须由专业人员进行。
- ▶ 产品工作时严禁沾染液体，否则会发生异常，导致触电或火灾。
- ▶ 检查或更换产品时，须关闭电源，否则可能会造成触电或火灾。
- ▶ 产品专为除静电而设计，严禁做其它用途，任何非正常使用可能会造成机器故障、触电、火灾等隐患。
- ▶ 产品通电前，请检查输入电压，任何不符合规格的电源供电会给产品造成损坏甚至故障。
- ▶ 请定期检查产品电源线，如有破损请立即更换，否则易造成漏电、工作异常等问题。
- ▶ 高压电源工作过程中严禁插拔配套离子棒高压插头，否则易产生安全损害；触发插拔报警后，高压电源仍有高压输出，请切断电源供应。

▲ 售后服务

- ▶ AP-AY151X/251X 智能交流高压电源出厂前经严密的测试检验、老化处理，性能完全达到使用说明所标注的相关指标。
- ▶ AP&T 对用户作如下承诺：从购买之日起一年内，本公司免费修理或更换任何经本公司检查已经具有缺陷的零部件。但此项承诺不适用以下情况：
 - A: 设备被错误使用、安装；
 - B: 使用过程中的疏忽、意外所致的损坏；
 - C: 自行改动、拆装或已经其他非安平公司授权的服务部门维修过。
- ▶ 除上述规定的部件修理或更换外，AP&T 不承担任何因产品错误使用而产生的相关责任。

◆ 包装附件

品名	图片	料号	规格	数量
国标电源线		8YXG25110	标配 1.8m, 可选 3m/5m	1
说明书				1
合格证				1
如需通讯功能或 24V 供电，可选购网线、转换器、遥控器				
电源连接网线		8WXI00004	可选 2.5m/5m/10m	选配
电源适配器		AP2930003	GRT-240200 DC24V 2A P/N:1/2+ 5/6- 网口金属 PE 尺寸: 123*61*40.5mm (L*W*H)	选配
遥控器		AP2253011	红外遥控器, 84×38mm	选配

AP&T®

安平静电

专业创造价值

SPECIALITY CREATES VALUE

专业提供静电分析智能监控及静电消除

电话: 021-6451 7861

官网: www.ap-static.cn

地址: 上海市徐汇区桂箐路 69 号 27 号楼 3-4 层



扫一扫关注
安平静电