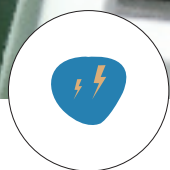
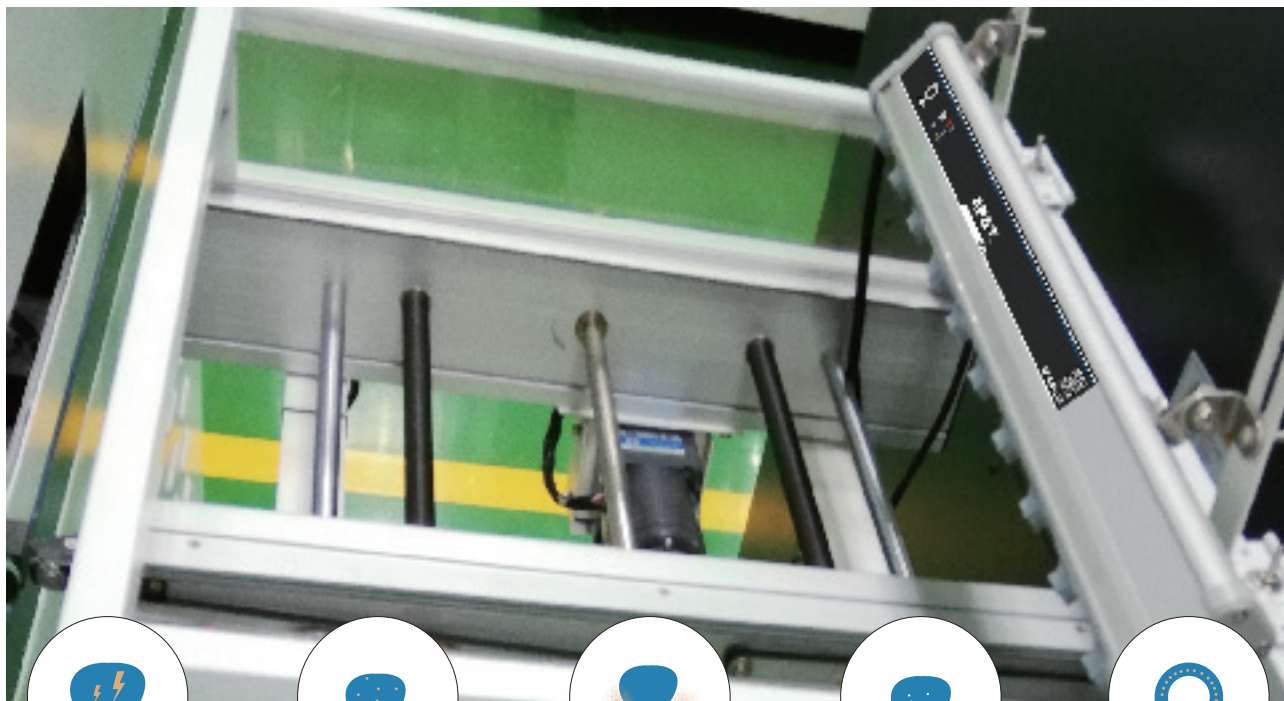


# 气源型防电击脉冲交流离子棒

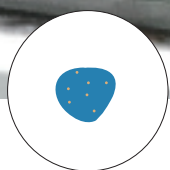


# 产品适用于电子、光电、半导体等行业

有效解决因静电产生的问题



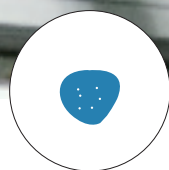
除静电



防止异物粘附



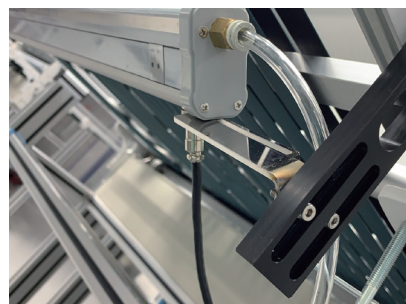
防止物料飞溅



防止静电击穿



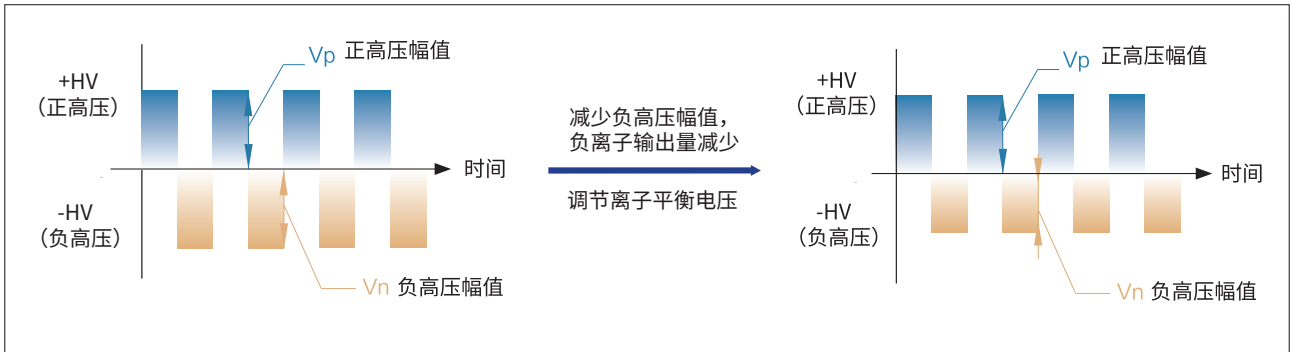
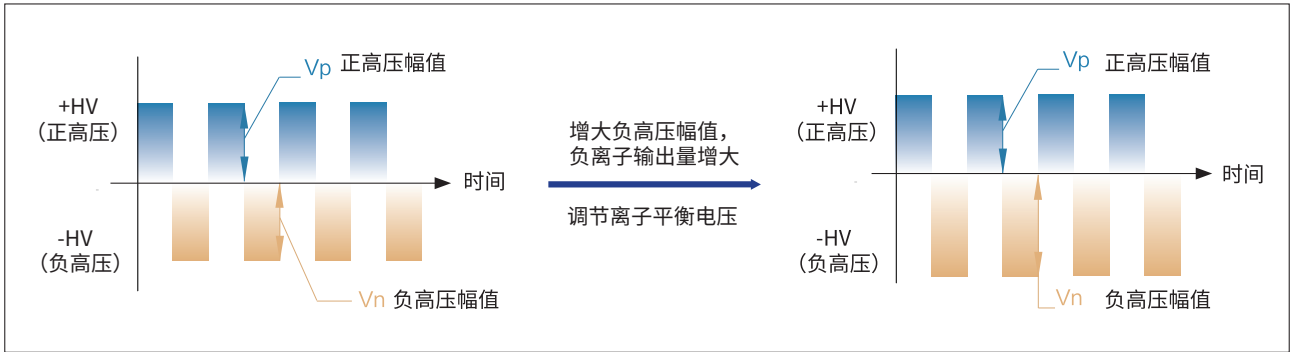
防止供料器堵塞



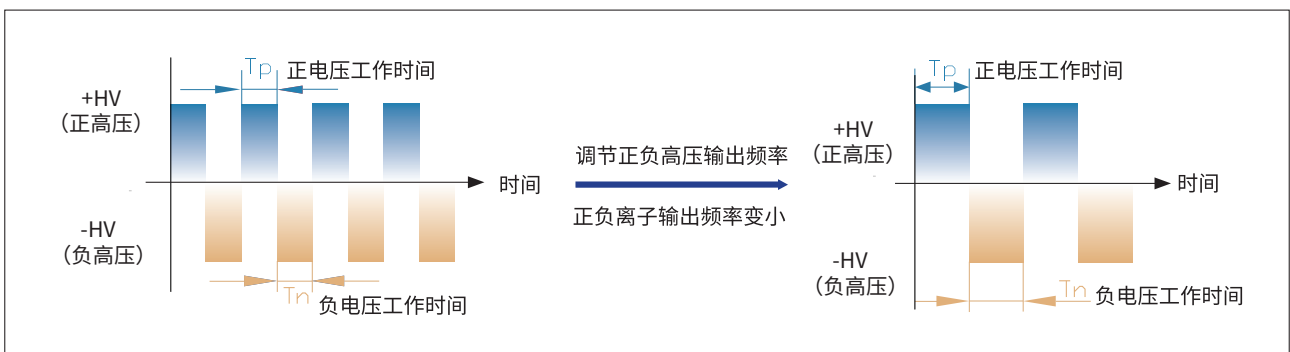
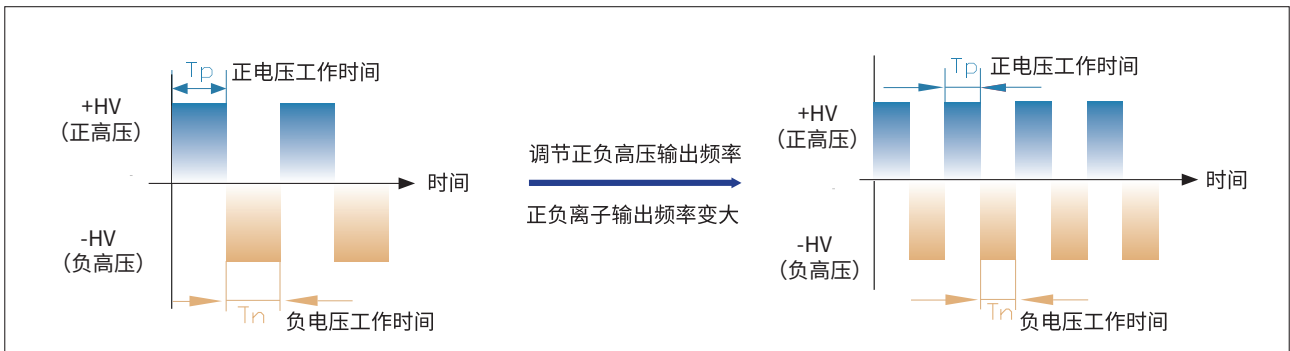
# 智能遥控

可以调节清洁周期，离子平衡度和输出频率

## ◆ 正、负离子输出比例可调，可用于离子平衡电压的调整。



## ◆ 正、负离子输出频率可调，可适用于不同的消电距离，实现较快的消电速度。



# 智能遥控

可以调节清洁周期，频率及离子平衡度



## 按键功能说明

功能	符号	操作说明
解锁		调节运行参数前，须先解锁
运行 / 暂停		设备通电后，即为运行状态；按暂停键设备待机 (STOP)，无高压输出；再次按运行键，设备即开始工作
调节清洁周期	CT <sub>TH</sub> → +/-	<p>① 开启清洁报警功能（参考【清洁报警功能】操作说明）</p> <p>② 按 CT<sub>TH</sub>，再按 +/-，增加或减少清洁时间周期 清洁周期调节范围 1-60 天，默认设置为 15 天，设定的清洁时间周期结束后（0 天），执行蓝光闪烁清洁报警</p> <p>* 说明：由于产品出厂默认清洁报警功能为关闭状态，若需要调节清洁周期，需先开启清洁报警功能</p>
清洁报警功能	解锁 → 5 → OK	<p><b>开启清洁报警功能：</b></p> <p>① 操作遥控器：解锁 —— 5 —— OK</p> <p>② 产品指示灯变化：由白灯短暂亮起（1s）变化为绿灯（5s），最终变为蓝灯闪烁</p> <p>③ 指示灯蓝色闪烁后，请将产品断电重启</p> <p>④ 重新通电后，指示灯绿灯常亮即可</p> <p><b>关闭清洁报警功能：</b></p> <p>① 操作遥控器：解锁 —— 5 —— OK</p> <p>② 产品指示灯变化：由白灯短暂亮起（200ms）变化为绿灯常亮即可</p>
调节频率	FREQ → +/-	先按 FREQ，再按 +/-，增加或减少正负离子输出频率
调节平衡度	IB <sub>N</sub> → +/-	当平板电荷测试仪或物体表面正电压较大时，先按 IB <sub>N</sub> ，再按 +；当平板电荷测试仪或物体表面负电压较大时，先按 IB <sub>N</sub> ，再按 -；直至将平衡电压调至理想状态
确认	CAL → OK	注：各个频率及电压档位的输出参数调节完成后，须先按 CAL，再按 OK，进行确认；否则易产生误报警动作

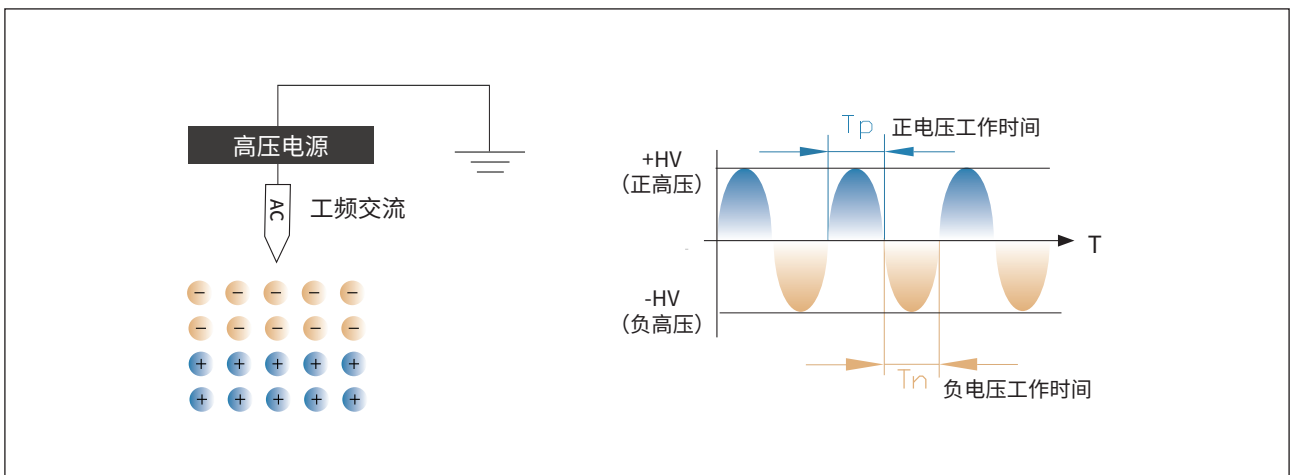
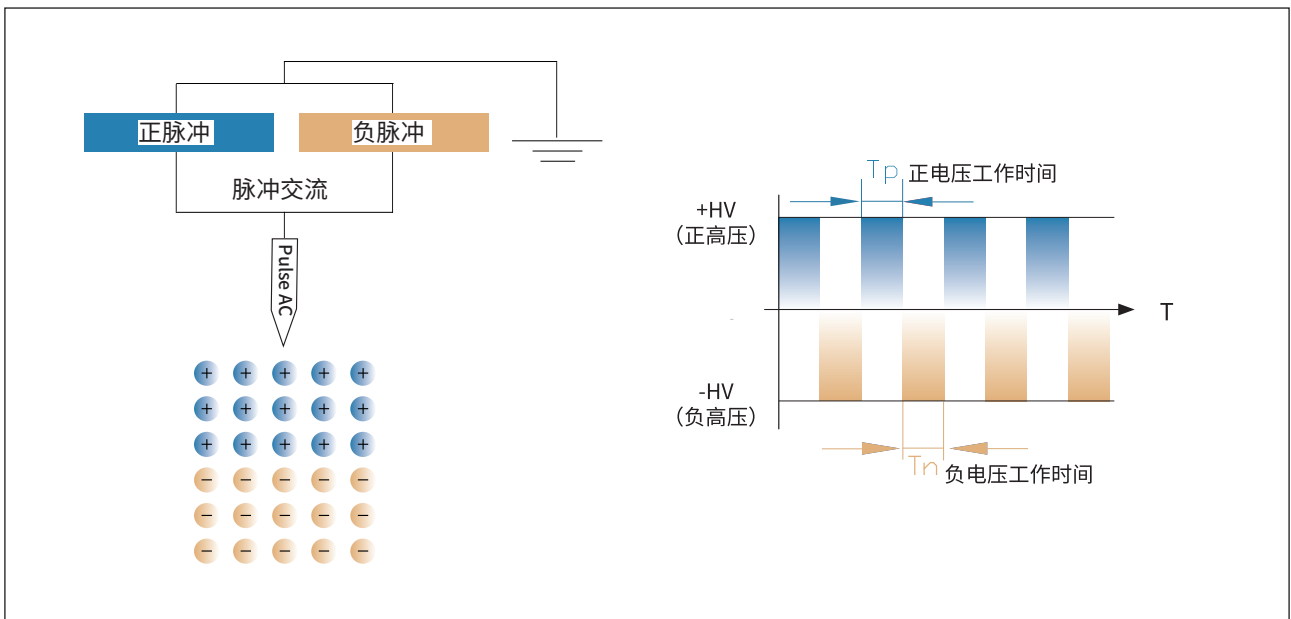
# 脉冲交流

对比工频交流离子棒，消电效果更好

## ◆ 脉冲 AC 工作方式的特点

脉冲 AC 方式给每根电极针交替施加“+”“—”高压，生成两种极性离子的方式。

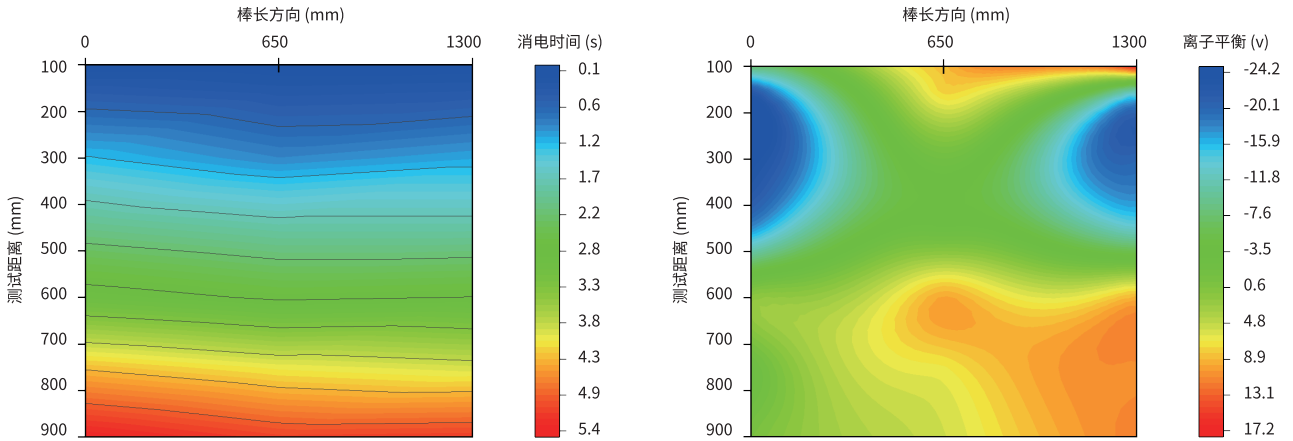
与工频 AC 方式相比，离子产生利用率更高，无论为近距离或远距离，均可发挥其静电消除能力。此外，放电频率可调节，可延长消电距离。正负离子输出比可调节，便于智能化控制。



# 高效除静电

远离静电困扰，给你一个干净的生产环境

测试数据图如下（离子棒长度：500mm，气流压力：0.3Mpa，工作频率：55Hz）：



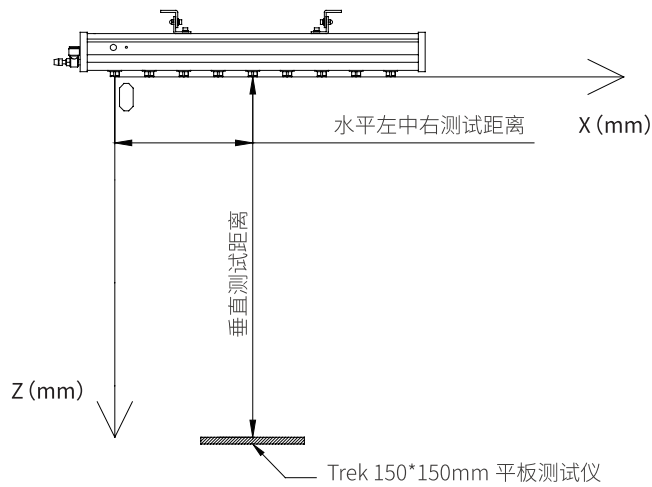
**测试标准：** ANSI/ESD.STM3.1, SJ/T 11446—2013

**测试仪器：** Trek157 电荷平板测试仪

**测试电压：**  $\pm 1000V \rightarrow \pm 100V$

**测试环境：** 湿度： $50 \pm 5\%RH$ ； 温度： $23 \pm 3^\circ C$

测试方位示意图如下所示：



注：两端测试时，平板边缘与离子棒左右两端首、尾电极针对齐

# 产品特点

注重安全性、易用性、耐用性



## ■ 安装简单

提供不锈钢安装挂角，能适应各种不同的安装环境。



## ■ 防电击

防止对工作人员造成电击伤害。



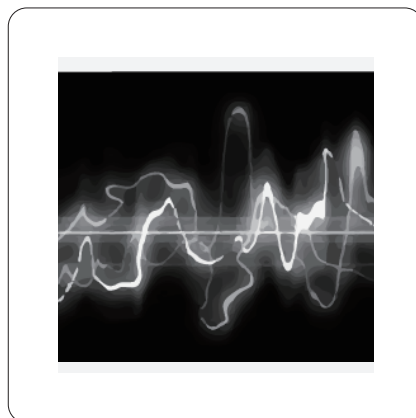
## ■ 进气节流阀

G1/8 适用  $\phi 8$  管径。



## ■ 高压报警指示

高压异常时红光报警。



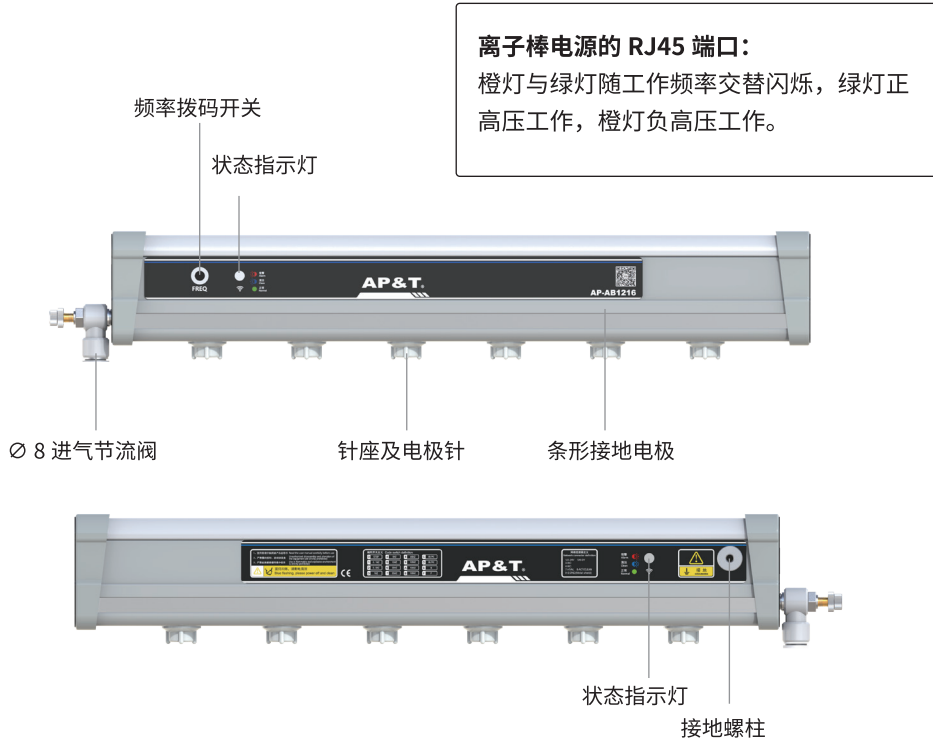
## ■ CE 认证

通过 CE 认证，可有效避免外界电磁干扰影响离子棒正常工作。这是一款高安全性高信赖性的静电消除器。

# 产品规格

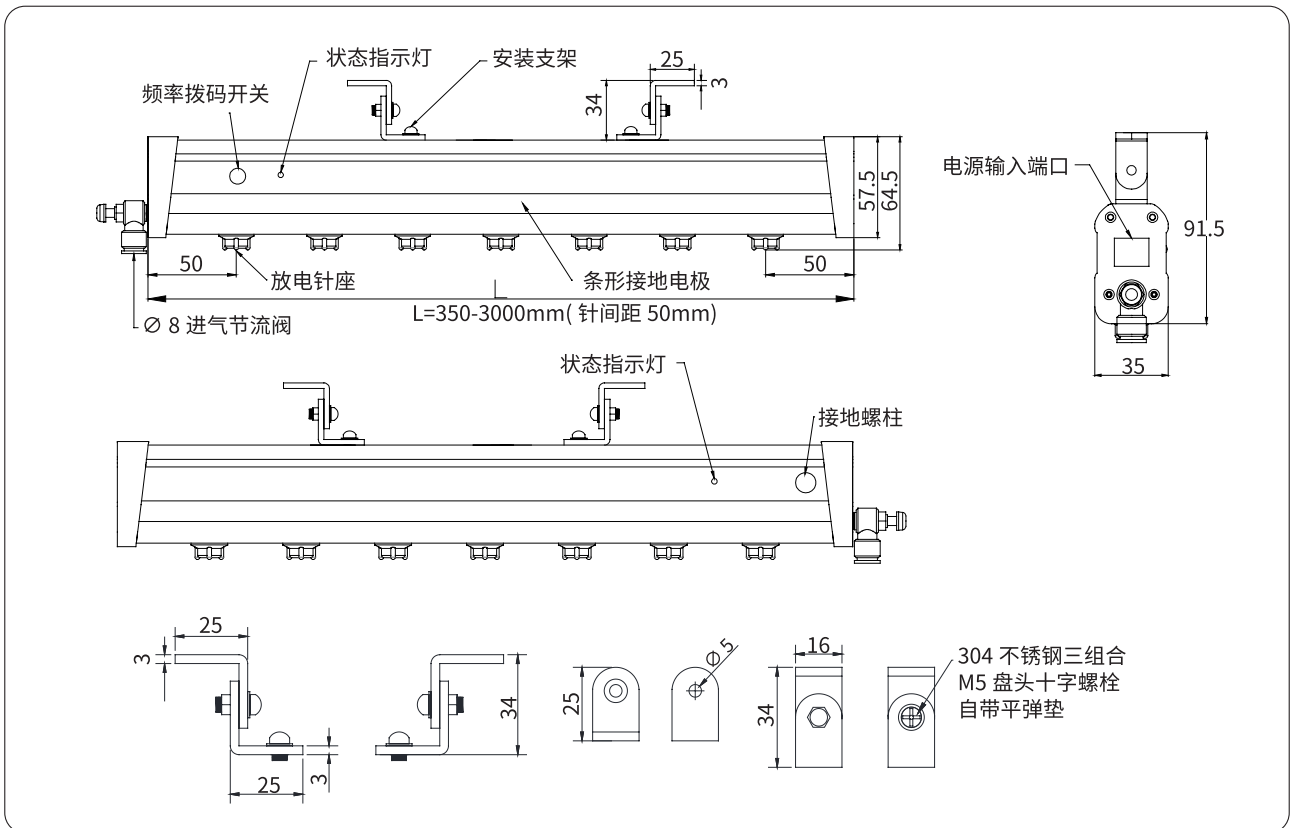
产品参数 / 产品细节 / 产品尺寸

## ◆ 产品细节



## ◆ 产品尺寸

单位：mm





# 产品规格

产品参数 / 产品细节 / 产品尺寸

## ◆ 产品参数

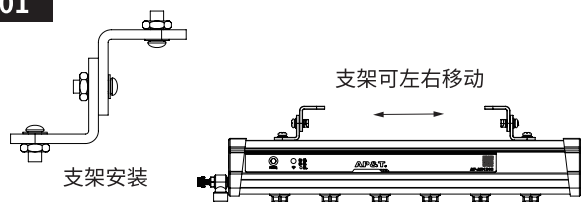
产品型号	AP-AB1216	
输入电压	DC 24V	
功率	10W	
电极针电压	±4000V~±7000V	
离子发射	脉冲交流	
发射电极	钨	
放电结构	电阻耦合	
输出频率	0.1,0.5,1,5,10,30,55,65,105Hz; (出厂设置: 55Hz)	
耗电范围	L*W*H: 棒长 *300*1000mm	
安装距离	无通气: 30 → 100mm	通气: 100 → 1000mm
离子平衡	≤  ±30V  (AVG)	
耗电时间	≤ 2s (通气, 测试距离 300mm)	
状态指示	绿灯 - 正常工作, 蓝灯 - 待机, 蓝灯闪烁—调试 / 清洁, 红灯 - 高压异常	
气流压力	≤ 0.6MPa	
带节流阀 气源接头	G1/8 适用 φ8 管径	
工作温度	0°C -50°C	
工作湿度	< 70%	
外形尺寸	L*W*H: {350mm-3000mm (针间距 50mm)}*35mm*64.5mm	
棒体材质	阻燃 PVC、AL、SUS	
安装附件	可 180°旋转安装挂角、M5x12 螺钉、M5 六角螺母、平垫、弹垫、1m 黄绿接地线	
适配电源	GRT-240200: DC24V 2A, 双网口输出, 123*61*40.5mm (L*W*H)	
适配电源 网线长度	2.5m	
质保年限	1 年	
认证证书	CE	

# 产品使用

使用步骤 / 安装位置 / 包装附件

## ◆ 产品使用步骤

**01**



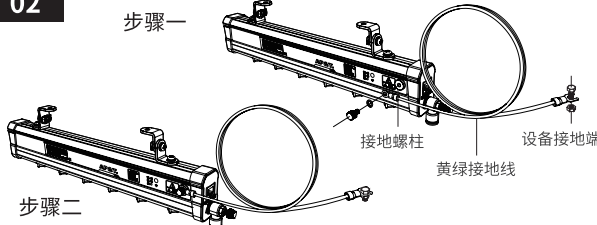
支架安装

支架可左右移动

► 从包装箱内取出离子棒、适配电源、电源网线、黄绿接地线，及不锈钢安装挂角等附件，将不锈钢安装挂角，安装到离子棒上基座安装卡槽内。

**02**

步骤一



接地螺柱

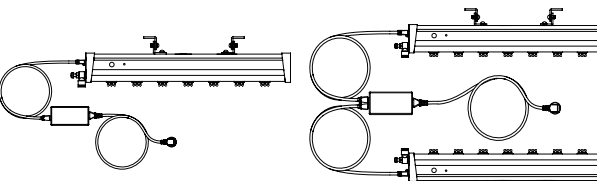
设备接地端

黄绿接地线

步骤二

► 将黄绿接地线的一端电连接到离子棒的接地螺柱上，另一端电连接到交流设备地。

**03**

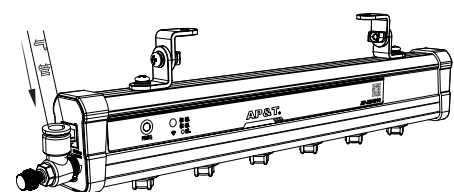


一拖一

一拖二

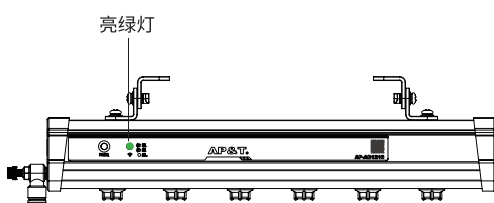
► 将电源连接线的一端插入电源适配器 RJ45 插口内，另一端插入棒体上的电源 RJ45 插口内，一个适配器最多可联两根离子棒。

**04**



► 将棒体上的气源接头连接至气源发生设备，打开气源开关，注意压缩气流最高使用压力，以免离子棒出现故障。


**05**



亮绿灯

► 电源适配器指示灯亮及离子棒面板指示灯亮绿色显示离子棒正常工作。

**06**



► 在适宜的气流压力下，用遥控器调节电压输出参数。

► 当平板电荷测试仪或物体表面正电压较大时，先按  $IB_N$ ，再按 +；当平板电荷测试仪或物体表面负电压较大时，先按  $IB_N$ ，再按 -；直至将平衡电压调至理想状态。

**07** 网口排线功能信息

1	橙	+24VDC
2	白橙	+24VDC
3	蓝	NC
4	白蓝	NC
5	绿	0V
6	白绿	0V
7	棕	HV <sub>AL</sub> : 消电器高压报警
8	白棕	ACT: 消电器上电指示 Clean: 消电器清洁指示
9	Metal shield (网口金属外壳+金属屏蔽线)	PE (接大地)

**08** 工作频率编码开关设置信息

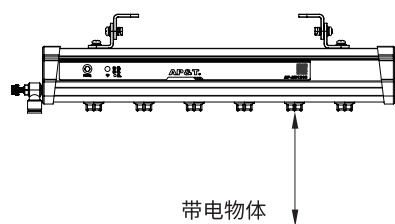
0: 暂停 (STOP)/ 修改地址	8: 65HZ
1: 0.1HZ	9: 105HZ
2: 0.5HZ	A: 105HZ
3: 1HZ	B: 105HZ
4: 5HZ	C: IR/PC 可遥控进行频率设置 (给定频率切换)
5: 10HZ	D: IR/PC 可遥控进行频率设置 (给定频率切换)
6: 30HZ	E: 负高压输出 (N:95%、P:5%-105HZ)
7: 55HZ	F: 正高压输出 (P:95%、N:5%-105HZ)

# 产品使用

使用步骤 / 安装位置 / 包装附件

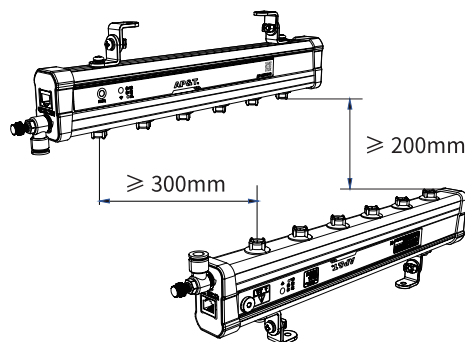
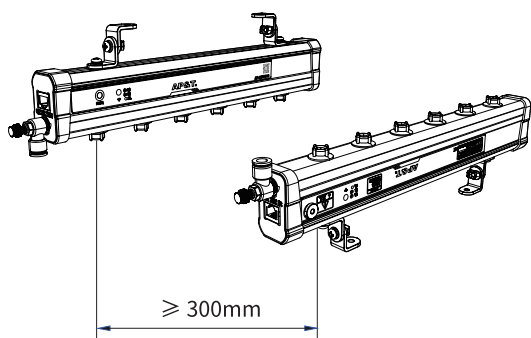
## ◆ 产品安装位置

- ▶ 经过对现场工况环境的静电检测，选择最佳的消电位置，将棒体和配套电源适配器安装牢固。安装角度应垂直于带电体表面，安装距离可参考下面的表格。（出厂设置是 55Hz，如需调节输出频率，可用遥控器调整，如果想看调整结果，配置平板测试仪）。

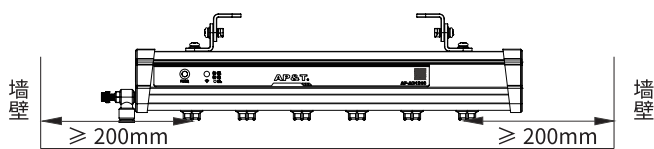
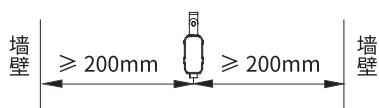


工作频率 (Hz)	安装距离 (mm)	设置场所
55	100-300	半导体器件等低平衡度要求
30	300-600	光电器件等低平衡度要求
10	600-750	物料填充、传输
1	750-1000	稍远距离消电

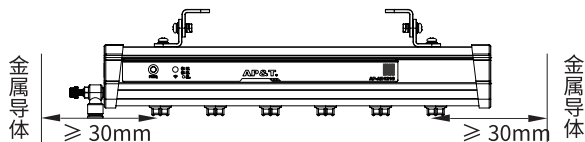
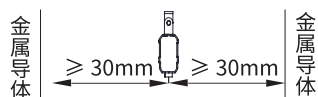
- ▶ 离子棒条形接地电极不允许覆盖他物。
- ▶ 两根离子棒并排安装间隔 300mm 以上为宜，如果要面对面安装，两根离子棒需错开 300mm 以上为宜。



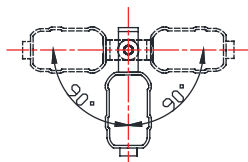
- ▶ 距离墙壁等障碍物 200mm 以上为宜。



- ▶ 为离子棒安全使用，离子棒放电电极周围应至少远离金属导体、金属接地体 30mm 以上，棒体必须可靠连接接地线。



- ▶ 离子棒安装角度可调整。



## ◆ 包装附件

品名	图片	料号	规格	数量
电源适配器		AP2930003	GRT-240200: DC24V 2A, 双网口输出, 尺寸: 123*61*40.5mm (L*W*H)	1
国标电源线		8YXG25110	标配 1.8m, 可选 3m/5m	1
两端水晶头黑色屏蔽网线		8WXI00004	标配 2.5m, 可选 5m/10m	1
单端水晶头黑色屏蔽网线		8WXI00002	FUTP CAT.5E 26AWG 4Pair Jacket PVC OD:5.6±0.2mm 套袋子	选配
L 型不锈钢安装支架		AP8038005	高 25mm / 宽 16mm / 厚 3mm 孔径 5mm (实测 4.8mm)	4
四方螺母		AP8933000	M5*12*12*4	2
304 不锈钢弹垫圈		AP8943000	M5	6
304 不锈钢平垫片		AP8946004	M5	6
304 不锈钢盘头十字螺丝		AP8900001	M5*12	6
六角螺母		1LML05000	M5	4
进气节流阀		3JTQF0801	标配 8mm, 可选 6mm	1
放电针组件		AP5559000	—	—
遥控器		AP2253011	红外遥控器 (L*W*H: 85.76*39.76*6.66)	1
黄绿接地线		AP6640072	线径 0.5mm <sup>2</sup> , 长度 1000mm, 一端 4.2mm 接地片, 一端 4mmU 型端子	1
弹簧垫圈		1TD004000	M4	1
304 手拧螺丝单头滚花		AP8906016	M4*5	1

## ▲ 安全警示

- 在安装和使用本设备之前请仔细阅读使用说明书。
- 整套设备在使用过程中，必须可靠接地，否则易导致离子棒异常甚至损坏。
- 不宜在 > 70% 湿度环境中使用本设备。
- 严禁在易燃和易爆环境中使用本设备。
- 严禁擅自拆卸产品，内部维护和修理必须由专业人员进行。
- 产品工作时严禁沾染液体，否则极易发生异常，导致触电或火灾。
- 检查或更换产品是，须关闭电源，否则可能会造成触电或火灾。
- 产品通气为干燥洁净的空气或氮气，气源中如含有水分或油脂将造成产品工作异常或损坏。
- 产品专为除静电而设计，严禁做其它用途，任何非正常使用可能会造成机器故障、触电、火灾等隐患。
- 通电状态下，严禁触碰电极针，否则易造成故障和触电事故。
- 放电针为尖锐金属物，请小心使用。
- 产品通电前，请检查所配电源规格，任何不符合规格的电源供电会给产品造成损坏甚至故障。
- 请定期检查产品电源线 / 通信线，如有破损请立即更换，否则易造成漏电、通信不良、工作异常等问题。

## ▲ 故障解决方案

NO	出现的问题	可能的原因	解决方案
1	前后 RJ45 电源端口指示灯不亮	电源线接触不良	确认电源线是否完好及连接稳固
		电源不匹配	确认电源规格型号 (INPUT: 100—240VAC 50/60Hz; OUTPUT: 24VDC 2000mA)
		工作模式不正确—只后端口绿灯亮 (只有正高压工作)	拔掉电源线，重新启动离子棒；或重新设置工作频率 (此灯不作为判断高压模组故障的依据)
		工作模式不正确—只橙灯亮 (只有负高压工作)	
		占空因数过小，绿灯较暗	调整占空因数，直至离子平衡良好；如调整无效果，须返厂维修
占空因数过大，橙灯较暗			
2	除电性能明显下降	放电针污染及损坏	清洁或更换放电针
		放电座是否旋紧	确认旋紧放电座
		离子棒设置方位不妥	确认最佳安装位置
3	除电性能降低	离子棒周围存在导体或其它离子棒	移除 (动) 导体或其它离子棒
4	发生高压报警 (面板状态指示灯亮红色)	电磁干扰	关闭电源开关 / 拔掉电源连接线，重新启动离子棒
		非正常放电	确认安装位置及远离周围导体
		高压模组无供电	返厂维修
		高压模组损坏	返厂维修
5	无法消电	高压模组损坏	返厂维修
		主板芯片损坏	返厂维修
		接地不良 / 无接地导致的主板芯片故障	检查离子棒及厂房设备接地情况
6	产品冒烟或烧损	高压模组损坏或放电座绝缘损坏	返厂维修

## ▲ 维修保养

- ▶ 为保证该产品性能的良好，应根据使用环境及所需静电防护要求，及时清理、维护，即：用静电毛刷、无尘棉签、无尘布蘸取无水酒精轻轻地清除放电电极、放电插座和金属放电体上的积碳物，其性能会有明显的提高。注意：
  - A、必须在切断电源 10 分钟后操作。
  - B、离子棒在使用过程中，当针尖出现积灰或白色生成物时，须进行清洁。当使用毛刷不能达到清洁要求时，可使用无尘棉签蘸取无水酒精清洗。
  - C、清洁后，必须等酒精完全挥发后，再通电工作，不能使用其它任何有机溶剂清洁棒体。
- ▶ 棒体面板上的电源插入端口上的指示灯及工作状态指示灯如熄灭不亮，应停止使用，并经专业维护人员检查修复，待检测电性能指标正常后方可使用。

## ▲ 售后服务

- ▶ AP-AB1216 气源型防电击交流脉冲离子棒出厂前经过严密的测试检验、老化处理，性能完全达到使用说明所标注的相关指标。
- ▶ AP&T 对用户作如下承诺：从购买之日起一年内，本公司免费修理或更换任何经本公司检查已经具有缺陷的零部件。但此项承诺不适用以下情况：
  - (1) 设备被错误使用、安装；
  - (2) 使用过程中的疏忽、意外所致的损坏；
  - (3) 自行改动、拆装或已经其他非安平公司授权的服务部门维修过。
- ▶ 电极针属易耗品，不属保修范围，本公司为客户维修时须收费更换。
- ▶ 除上述规定的部件修理或更换外，AP&T 不承担任何因产品错误使用而产生的相关责任。

# AP&T®

安平静电

专业创造价值

SPECIALITY CREATES VALUE

专业提供静电分析智能监控及静电消除

电话: 021-6451 7676

官网: [www.ap-static.cn](http://www.ap-static.cn)

地址: 上海市徐汇区桂箐路 69 号 27 号楼 3-4 层



扫一扫关注  
安平静电