

# 直流高压电源



## ◆ 产品概述

AP-DY7211 直流高压电源是安平公司（AP&T）生产的静电消除器专用高压电源系列产品之一，是用于对目标物表面静电进行控制，从而实现对被消电物的静电安全防护目的而设计的，一款带有报警功能的直流高压电源，它是安平公司直流离子棒产品的专用配置电源。

## ◆ 产品特点

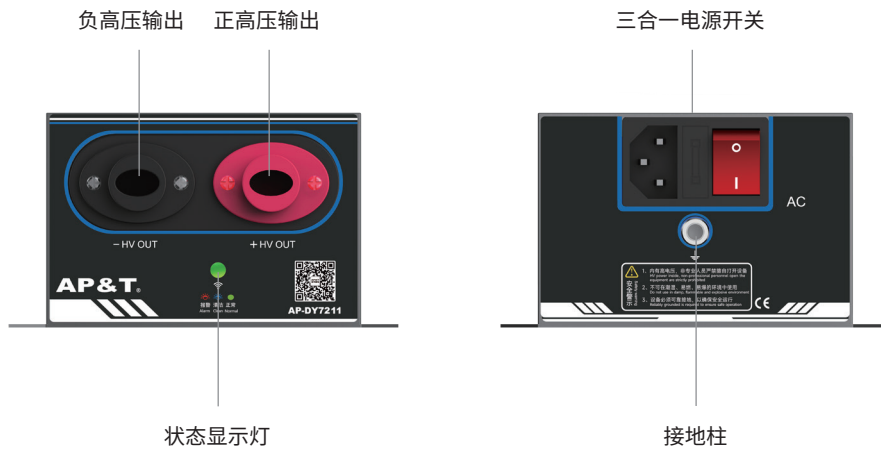
- ▶ 高电压，微电流工作。
- ▶ 插拔式接口，操作、安装方便。
- ▶ 风扇实时散热、排出臭氧，延长电源使用寿命。
- ▶ 具备高压故障报警功能，高压短路保护功能，设备短路时，自动切断电源。
- ▶ 高压模块导热硅胶灌封，绝缘性能不受外界湿气、灰尘的影响，安全可靠。

## ◆ 规格参数

型 号	AP-DY7211
输入电压	AC220V/50Hz 或 AC110V/60Hz
输出电压	DC±9000-19000V（空载）
最大功率	24W
状态指示	红色闪烁——高压故障报警
	蓝色——离子棒清洁
	绿色——正常工作
工作温度	0°C—50°C
工作湿度	<70%RH
外形尺寸	136*165*75（L*W*H）
净 重	约 1200g

## ◆ 安装使用指导

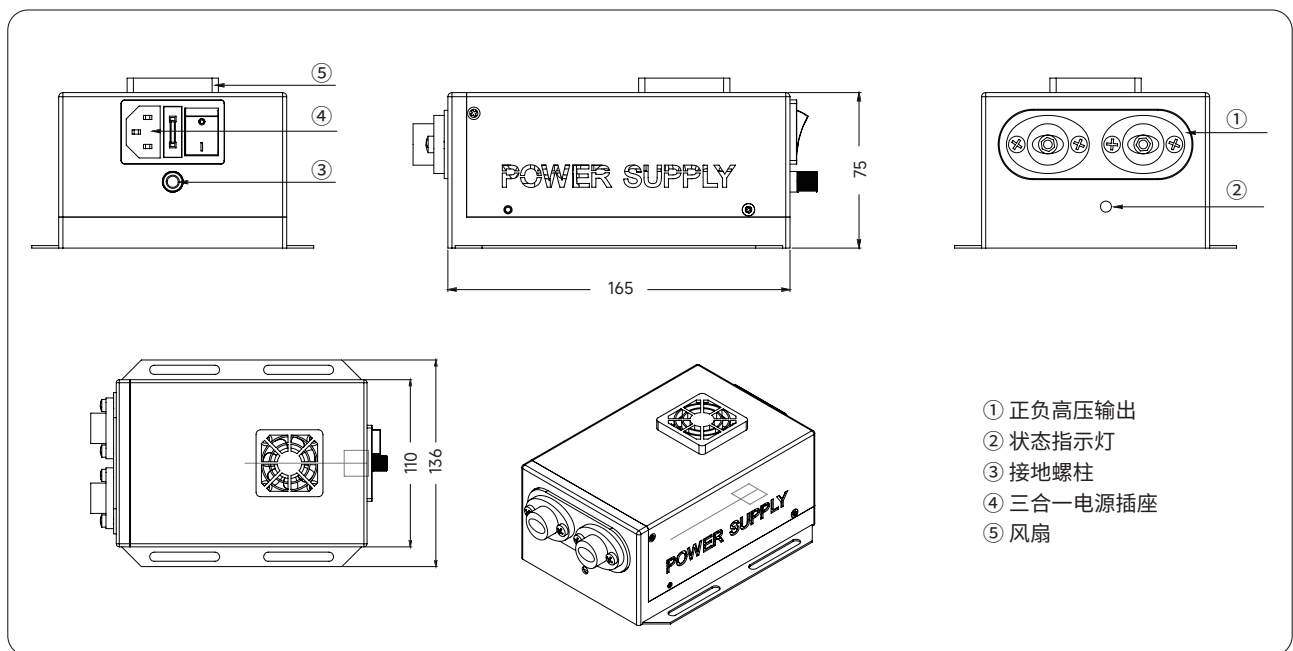
◎ 参见面板说明图，将国标电源线插头插入市电插座。



前后面板说明图

- ▶ 将静电消除装置的高压接头插入电源高压输出座内，并将其接地端子连接到高压电源接地螺柱上。
- ▶ 开启电源开关，开关指示灯及状态指示灯亮起，表示电源已正常工作。

## ◆ 外形尺寸图



AP-DY7211 结构尺寸图

## ◆ 电源维护

当遇到高压电源后面板上的红色开关工作指示灯熄灭不亮，前面板上的状态指示灯亮红色或熄灭不亮，应停止使用，并经专业维护人员检查修复，待检测电性能指标正常后方可使用。

NO	出现的问题	可能的原因	解决方案
1	后面板开关指示灯不亮	电源线接触不良	确认电源线是否完好及连接稳固
		无供电	检查使用现场供电线路
2	前面板状态指示灯亮红色	高压组件无供电	返厂维修
		高压组件损坏	返厂维修
3	产品冒烟或烧损	高压组件损坏或放电针组件绝缘损坏	返厂维修


### ▲ 安全警示

- ▶ 在安装和使用本设备之前请仔细阅读使用说明书。
- ▶ 电源箱的工作输入电源必须可靠连接交流设备接地线，接地电阻小于 1 欧姆；否则易导致离子棒和高压电源异常甚至损坏。
- ▶ 不宜在 > 70% 湿度环境中使用本设备。
- ▶ 严禁在易燃和易爆环境中使用本设备。
- ▶ 严禁擅自拆卸产品，内部维护和修理必须由专业人员进行。
- ▶ 产品工作时严禁沾染腐蚀性、导电性液体，否则极易发生异常，导致触电或火灾。
- ▶ 检查或更换产品时，须关闭电源，否则可能会造成触电或火灾。
- ▶ 产品专为除静电而设计，严禁做其它用途，任何非正常使用可能会造成机器故障、触电、火灾等隐患。
- ▶ 产品通电前，请检查输入电压，任何不符合规格的电源供电会给产品造成损坏甚至故障。
- ▶ 请定期检查产品电源线，如有破损请立即更换，否则易造成漏电、工作异常等问题。

### ▲ 售后服务

- ▶ 高压电源出厂前经严密的测试检验、老化处理，性能完全达到使用说明所标注的相关指标。
- ▶ AP&T 对用户作如下承诺：从购买之日起一年内，本公司免费修理或更换任何经本公司检查已经具有缺陷的零部件。但此项承诺不适用以下情况：设备被错误使用、安装；使用过程中的疏忽、意外所致的损坏；自行改动、拆装或已经其他非安平公司授权的服务部门维修过。
- ▶ 除了在此规定内的部件修理或更换外，AP&T 不承担任何因产品错误使用或意外事故而产生的相关责任。

## ◆ 包装附件

品名	图片	料号	规格	数量
国标电源线		8YXG25110	标配 1.8m，可选 3m/5m	1

# AP&T®

安平静电

专业创造价值

SPECIALITY CREATES VALUE

专业提供静电分析智能监控及静电消除

电话: 021-6451 7676

官网: [www.ap-static.cn](http://www.ap-static.cn)

地址: 上海市徐汇区桂箐路 69 号 27 号楼 3-4 层



扫一扫关注  
安平静电